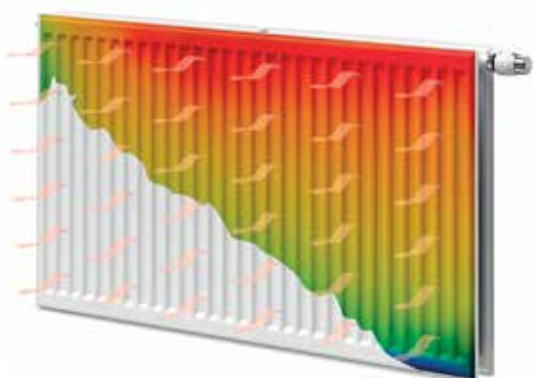


Algemene informatie

ECO GALVA

De ECO-radiator is dankzij de revolutionaire seriële paneeldoorstromingstechnologie uitermate geschikt voor lage temperaturen (het paneel aan de voorzijde wordt eerst doorstroomd). Dit genereert een hoge energie-efficiëntie, een maximale straling, een snelle opwarming en een verlaagd warmteverlies aan de muurzijde. Bovendien heeft deze radiator een extra beschermende gegalvaniseerde onderlaag gekregen, waardoor hij zonder zorgen gebruikt kan worden in vochtige ruimtes.

Product:	ECO-radiator met seriële doorstroming, uitermate geschikt voor lage temperaturen en uitgerust met een beschermende gegalvaniseerde onderlaag, met zowel een midden- als een laterale onderaansluiting en met een links of rechts monteerbaar vooringesteld ventiel
Afwerking:	beschermende gegalvaniseerde onderlaag, zonder bovenrooster en zijpanelen
Voorgemonteerd:	vooringesteld Heimeier ventiel 4368 of 4369, ECO-ontluchter en blindstoppen
Ventiel:	Het geïntegreerd regelbaar ventiel (zonder thermostatische kraan) is aan de rechterzijde voorgemonteerd, CEN-gecertificeerd, getest volgens EN215 en compatibel met thermostatische kranen M30 x 1,5 mm. Bij type 21, 22 en 33 kan het ventiel op de linkerzijde gemonteerd worden. De instelling van het ventiel wordt fabrieksmatig vooringesteld overeenkomstig de radiatorafmetingen. Deze voorinstelling zorgt voor een optimaal debiet in de radiator. Fabrieksinstelling afgestemd op tweepijpsystemen, eveneens geschikt voor éénpijpsystemen (mits aanpassing van de ventielinstelling naar positie 8).
Meegeleverd:	VDI-consoles met anti lift (type Monclac), schroeven, pluggen en montage-instructie
Aansluitingen:	2 x ¾" buitendraadse euroconus middenaansluiting en 2 x ½" binnendraad laterale onderaansluiting
Ophangstrippen:	2 paar ophangstrippen tot 1.600 mm en 3 paar vanaf 1.800 mm
Verpakking:	Iedere radiator wordt stevig verpakt in hoogwaardig karton en geplastificeerd. Een etiket beschrijft de radiatorkenmerken: type – hoogte – lengte.
Garantie:	10 jaar, indien men de installatievoorwaarden respecteert en voldoet aan de garantievoorwaarden van Stelrad.
Lakproces:	Alle radiatoren zijn gegalvaniseerd, ontvet, gefosfateerd, kataforetisch gegrondlakt en standaard in Stelrad wit 9016 gepoederlakt.
Kleuren:	Stelrad wit 9016 + 35 andere Stelrad kleuren of 200 RAL-kleuren mogelijk
Warmtemeters:	Zonder beperkingen geschikt voor warmtemeters, zowel elektrisch als volgens verdampingsprincipe (overeenkomstig EN834 & 835).
Maximale werkdruk:	10 bar (getest op 13 bar)
Maximale werkteemperatuur:	110 °C
Conformiteit:	volgens EN442
Types:	11 21 22 33
Hoogtes:	300 400 500 600 700 900 mm
Lengtes:	400 – 3.000 mm
Dieptes:	60 77 100 158 mm

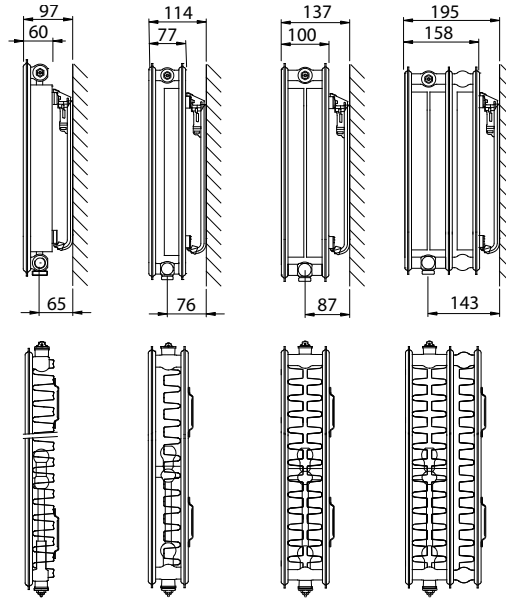


Type overzicht

Rekenfactor per
meter radiatorlengte
bij 75/65/20°C
volgens EN442

Karakteristieke
vergelijking:

$$\Phi = K_M \times \Delta T^n$$



Hoogte		Type 11	Type 21	Type 22	Type 33	Hoogte
300	W	517	770	958	1.349	300
	kg	8,38	13,85	15,50	22,90	
	l	1,89	3,45	3,45	5,20	
	m ²	2,09	2,44	3,51	5,26	
	n	1,31	1,25	1,28	1,27	
400	W	687	978	1.212	1.726	400
	kg	11,68	18,28	20,55	30,53	
	l	2,34	4,62	4,62	6,93	
	m ²	2,95	3,37	4,92	7,38	
	n	1,31	1,27	1,29	1,28	
500	W	848	1.174	1.452	2.071	500
	kg	14,99	22,72	25,60	38,17	
	l	2,80	5,78	5,78	8,67	
	m ²	3,80	4,31	6,33	9,49	
	n	1,30	1,29	1,30	1,30	
600	W	1.000	1.360	1.679	2.387	600
	kg	18,30	27,15	30,65	45,80	
	l	3,25	6,95	6,95	10,40	
	m ²	4,66	5,24	7,74	11,61	
	n	1,29	1,31	1,31	1,31	
700	W	1.142	1.538	1.896	2.674	700
	kg	21,33	31,32	35,63	53,18	
	l	3,77	8,12	8,12	11,27	
	m ²	5,51	6,18	9,15	13,72	
	n	1,29	1,32	1,31	1,32	
900	W	1.397	1.872	2.303	3.171	900
	kg	27,40	39,65	45,60	67,94	
	l	4,80	10,45	10,45	13,00	
	m ²	7,22	8,05	11,97	17,96	
	n	1,29	1,28	1,29	1,23	

W=afgifte per meter / kg=gewicht per meter / l=waterinhoud per meter / m²=oppervlakte per meter / n=exponent
De producent behoudt het voorrecht productwijzigingen door te voeren zonder voorafgaande kennisgeving.

ECO GALVA

Afgifte overzicht volgens EN442



EN442 (W) 70/50/20°C

EN442 (W) 55/45/20°C

EN442 (W) 75/65/20°C

Stelrad B.V./PLI 19/01/07/EO13

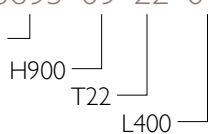
Hoogte	300			
Type	11	21	22	33
400	154 106 207	233 162 308	288 200 383	407 282 540
500	192 132 259	291 203 385	360 250 479	507 352 675
600	231 158 310	349 243 462	433 300 575	609 423 809
700	270 185 362	407 284 539	505 350 671	711 493 944
800	309 212 414	466 325 616	576 399 766	812 564 1.079
900	347 238 465	524 365 693	649 449 862	914 634 1.214
1000	386 264 517	582 406 770	721 499 958	1.016 705 1.349
1100	424 291 569	640 446 847	793 549 1.054	1.117 775 1.484
1200	462 317 620	698 487 924	865 599 1.150	1.219 846 1.619
1400	540 370 724	815 568 1.078	1.009 699 1.341	1.422 987 1.889
1600		931 649 1.232	1.153 799 1.533	1.625 1.127 2.158
1800		1.048 730 1.386	1.297 899 1.724	1.828 1.268 2.428
2000		1.164 811 1.540	1.441 999 1.916	2.031 1.409 2.698
2200		1.280 892 1.694	1.586 1.099 2.108	2.235 1.550 2.968
2400		1.397 974 1.848	1.730 1.198 2.299	2.438 1.691 3.238
2600			1.874 1.299 2.491	
2800			2.018 1.398 2.682	
3000			2.162 1.498 2.874	

400			
11	21	22	33
205 141 275	294 204 391	364 251 485	518 358 690
257 177 344	368 255 489	455 314 606	648 448 863
308 211 412	442 306 587	546 377 727	778 538 1.036
359 247 481	516 358 685	636 439 848	907 627 1.208
411 282 550	589 408 782	728 503 970	1.037 717 1.381
462 317 618	662 459 880	819 565 1.091	1.166 806 1.553
513 353 687	736 510 978	910 628 1.212	1.296 896 1.726
565 388 756	810 562 1.076	1.000 691 1.333	1.426 986 1.899
616 423 824	884 613 1.174	1.091 754 1.454	1.555 1.075 2.071
719 494 962	1.030 715 1.369	1.273 879 1.697	1.814 1.254 2.416
821 564 1.099	1.178 817 1.565	1.455 1.005 1.939	2.074 1.434 2.762
924 635 1.237	1.325 919 1.760	1.637 1.131 2.182	2.333 1.613 3.107
1.027 705 1.374	1.472 1.021 1.956	1.819 1.256 2.424	2.592 1.792 3.452
	1.620 1.123 2.152	2.001 1.382 2.666	2.851 1.971 3.797
	1.767 1.225 2.347	2.183 1.508 2.909	3.110 2.150 4.142
		2.365 1.633 3.151	
		2.547 1.759 3.394	
		2.729 1.884 3.636	

500			
11	21	22	33
254 175 339	352 243 470	435 299 581	620 427 828
317 219 424	440 304 587	543 374 726	776 534 1.036
381 262 509	528 364 704	652 449 871	931 641 1.243
445 306 594	616 425 822	760 523 1.016	1.086 748 1.450
508 350 678	704 486 939	870 599 1.162	1.241 855 1.657
571 393 763	792 547 1.057	978 673 1.307	1.396 962 1.864
635 437 848	880 607 1.174	1.087 748 1.452	1.551 1.068 2.071
699 481 933	968 668 1.291	1.195 823 1.597	1.706 1.175 2.278
762 525 1.018	1.056 729 1.409	1.304 898 1.742	1.861 1.282 2.485
889 612 1.187	1.232 850 1.644	1.522 1.047 2.033	2.171 1.495 2.899
1.016 700 1.357	1.408 971 1.878	1.739 1.197 2.323	2.482 1.709 3.314
1.143 787 1.526	1.584 1.093 2.113	1.957 1.347 2.614	2.792 1.923 3.728
1.270 874 1.696	1.760 1.214 2.348	2.174 1.496 2.904	3.102 2.137 4.142
1.397 962 1.866	1.936 1.336 2.583	2.391 1.646 3.194	3.412 2.350 4.556
1.524 1.049 2.035	2.113 1.457 2.818	2.609 1.796 3.485	3.722 2.564 4.970
		2.826 1.945 3.775	
		3.043 2.095 4.066	
		3.260 2.244 4.356	

ECO GALVA

Op het etiket:
GALVA ECO T11-33: 0695



Art. 0695 09 22 04

Hoogte	600			
Type	11	21	22	33
400	300	406	502	713
	207	279	344	490
	400	544	672	955
500	375	508	627	892
	259	348	430	612
	500	680	840	1.194
600	450	609	752	1.069
	311	418	516	734
	600	816	1.007	1.432
700	525	711	877	1.248
	363	488	602	857
	700	952	1.175	1.671
800	600	812	1.003	1.426
	414	557	688	979
	800	1.088	1.343	1.910
900	675	914	1.128	1.604
	466	627	774	1.101
	900	1.224	1.511	2.148
1000	750	1.015	1.254	1.783
	518	697	860	1.224
	1.000	1.360	1.679	2.387
1100	825	1.117	1.379	1.961
	570	766	946	1.346
	1.100	1.496	1.847	2.626
1200	900	1.218	1.504	2.139
	621	836	1.032	1.468
	1.200	1.632	2.015	2.864
1400	1.050	1.422	1.755	2.496
	725	975	1.204	1.713
	1.400	1.904	2.351	3.342
1600	1.200	1.625	2.005	2.852
	829	1.115	1.376	1.958
	1.600	2.176	2.686	3.819
1800	1.350	1.828	2.256	3.209
	932	1.254	1.548	2.203
	1.800	2.448	3.022	4.297
2000	1.500	2.031	2.507	3.565
	1.036	1.393	1.720	2.447
	2.000	2.720	3.358	4.774
2200	1.650	2.234	2.758	3.922
	1.139	1.533	1.892	2.692
	2.200	2.992	3.694	5.251
2400	1.800	2.437	3.009	4.279
	1.243	1.672	2.064	2.937
	2.400	3.264	4.030	5.729
2600			3.259	
			2.236	
			4.365	
2800			3.510	
			2.408	
			4.701	
3000			3.761	
			2.580	
			5.037	

700			
11	21	22	33
343	459	566	797
237	314	388	545
457	615	758	1.070
428	573	707	996
296	393	485	681
571	769	948	1.337
514	688	849	1.195
355	471	582	817
685	923	1.138	1.604
599	803	990	1.394
414	550	679	953
799	1.077	1.327	1.872
686	917	1.132	1.593
473	628	776	1.089
914	1.230	1.517	2.139
771	1.032	1.273	1.793
532	707	872	1.226
1.028	1.384	1.706	2.407
857	1.147	1.415	1.991
591	786	970	1.362
1.142	1.538	1.896	2.674
942	1.262	1.556	2.190
650	864	1.067	1.498
1.256	1.692	2.086	2.941
1.028	1.376	1.697	2.390
709	943	1.163	1.634
1.370	1.846	2.275	3.209
1.199	1.605	1.980	2.788
828	1.100	1.357	1.907
1.599	2.153	2.654	3.744
1.370	1.835	2.264	3.186
946	1.257	1.551	2.179
1.827	2.461	3.034	4.278
1.542	2.064	2.546	3.584
1.064	1.414	1.745	2.451
2.056	2.768	3.413	4.813
1.713	2.294	2.829	3.983
1.182	1.571	1.939	2.724
2.284	3.076	3.792	5.348

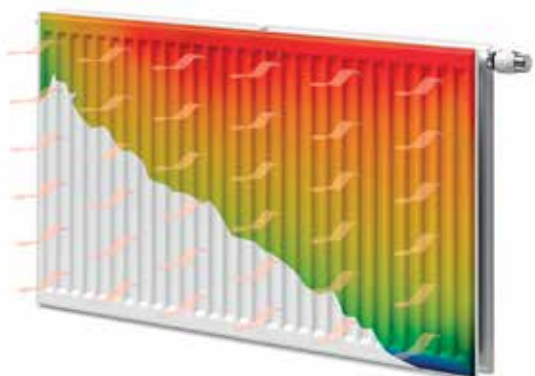
900			
11	21	22	33
419	564	691	963
289	390	477	676
559	749	921	1.268
523	704	864	1.205
361	488	596	845
699	936	1.152	1.586
628	845	1.036	1.445
433	585	715	1.014
838	1.123	1.382	1.903
733	986	1.209	1.686
506	683	834	1.183
978	1.310	1.612	2.220
838	1.127	1.381	1.927
578	781	953	1.352
1.118	1.498	1.842	2.537
942	1.268	1.555	2.168
650	878	1.073	1.520
1.257	1.685	2.073	2.854
1.047	1.408	1.727	2.408
723	976	1.192	1.689
1.397	1.872	2.303	3.171
1.152	1.549	1.900	2.649
795	1.073	1.311	1.858
1.537	2.059	2.533	3.488
1.257	1.690	2.073	2.890
867	1.171	1.430	2.027
1.676	2.246	2.764	3.805
1.467	1.972	2.418	3.372
1.012	1.366	1.668	2.365
1.956	2.621	3.224	4.439
1.676	2.253	2.763	3.854
1.156	1.561	1.907	2.703
2.235	2.995	3.685	5.074
1.886	2.535	3.108	4.335
1.301	1.757	2.145	3.041
2.515	3.370	4.145	5.708
2.095	2.817	3.454	4.817
1.445	1.952	2.383	3.379
2.794	3.744	4.606	6.342

Algemene informatie

HYGIENE ECO GALVA

De ECO-radiator is dankzij de revolutionaire seriële paneeldoorstromingstechnologie uitermate geschikt voor lage temperaturen (het paneel aan de voorzijde wordt eerst doorstroomd). Dit genereert een hoge energie-efficiëntie, een maximale straling, een snelle opwarming en een verlaagd warmteverlies aan de muurzijde. Bovendien kreeg deze ECO-radiator een extra beschermende gegalvaniseerde onderlaag, waardoor hij zonder zorgen gebruikt kan worden in vochtige ruimtes.

Product:	ECO-radiator met seriële doorstroming, uitermate geschikt voor lage temperaturen, speciaal ontwikkeld voor omgevingen waar hygiëne en veiligheid van groot belang zijn en uitgerust met een beschermende gegalvaniseerde onderlaag, met zowel een midden- als een laterale onderaansluiting en met een links of rechts monteerbaar vooringesteld ventiel
Afwerking:	beschermende gegalvaniseerde onderlaag, zonder bovenrooster, zijpanelen en convectorblik.
Voorgemonteerd:	vooringesteld Heimeier ventiel 4368 of 4369, ECO-ontluchter en blindstoppen
Ventiel:	Het geïntegreerd regelbaar ventiel (zonder thermostatische kraan) is aan de rechterzijde voorgemonteerd, CEN-gecertificeerd, getest volgens EN215 en compatibel met thermostatische kranen M30 x 1,5 mm. Bij type 20 en 30 kan het ventiel op de linkerzijde gemonteerd worden. De instelling van het ventiel wordt fabrieksmatig vooringesteld overeenkomstig de radiatorafmetingen. Deze voorinstelling zorgt voor een optimaal debiet in de radiator. Fabrieksinstelling afgestemd op tweepijpsystemen, eveneens geschikt voor éénpijpsystemen (mits aanpassing van de ventielinstelling naar positie 8).
Meegeleverd:	VDI-consoles met anti lift (type Monclac), schroeven, pluggen en montage-instructie
Aansluitingen:	2 x ¾" buitendraadse euroconus middenaansluiting en 2 x ½" binnendraad laterale onderaansluiting
Ophangstrippen:	2 paar ophangstrippen tot 1.600 mm en 3 paar vanaf 1.800 mm
Verpakking:	Iedere radiator wordt stevig verpakt in hoogwaardig karton en geplastificeerd. Een etiket beschrijft de radiatorcarakteristieken: type – hoogte – lengte.
Garantie:	10 jaar, indien men de installatievoorwaarden respecteert en voldoet aan de garantievoorschriften van Stelrad.
Lakproces:	Alle radiatoren zijn gegalvaniseerd, ontvet, gefosfateerd, kataforetisch gegrondlakt en standaard in Stelrad wit 9016 gepoederlakt.
Kleuren:	Stelrad wit 9016 + 35 andere Stelrad kleuren of 200 RAL-kleuren mogelijk
Warmtemeters:	Zonder beperkingen geschikt voor warmtemeters, zowel elektrisch als volgens verdampingsprincipe (overeenkomstig EN834 & 835).
Maximale werkdruk:	10 bar (getest op 13 bar)
Maximale werkteperatuur:	110 °C
Conformiteit:	volgens EN442
Types:	10 20 30
Hoogtes:	300 400 500 600 700 900 mm
Lengtes:	400 – 3.000 mm
Dieptes:	47 77 158 mm

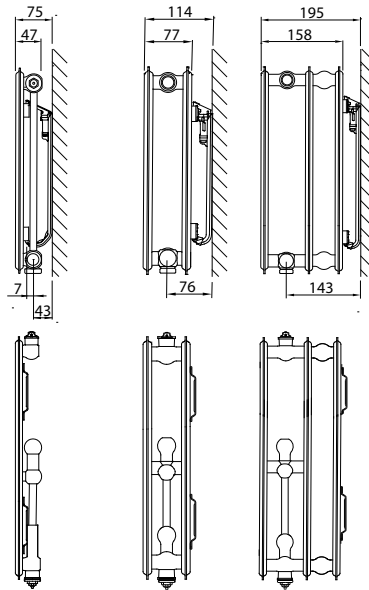


Type overzicht

Rekenfactor per
meter radiatorlengte
bij 75/65/20°C
volgens EN442

Karakteristieke
vergelijking:

$$\Phi = K_M \times \Delta T^n$$



Hoogte		Type 10	Type 20	Type 30	Hoogte
300	W	338	585	867	300
	kg	6,17	11,57	17,80	
	l	1,89	3,71	5,50	
	m ²	0,68	1,37	2,04	
	n	1,28	1,27	1,30	
400	W	430	732	1.074	400
	kg	8,22	15,35	23,27	
	l	2,34	4,71	7,07	
	m ²	0,91	1,83	2,73	
	n	1,29	1,28	1,30	
500	W	521	879	1.275	500
	kg	10,28	19,12	28,73	
	l	2,80	5,70	8,63	
	m ²	1,14	2,28	3,42	
	n	1,30	1,28	1,30	
600	W	610	1.023	1.470	600
	kg	12,33	22,90	34,20	
	l	3,25	6,70	10,20	
	m ²	1,37	2,74	4,11	
	n	1,31	1,29	1,31	
700	W	699	1.167	1.659	700
	kg	14,19	26,83	40,10	
	l	3,77	7,57	11,33	
	m ²	1,60	3,20	4,79	
	n	1,32	1,29	1,31	
900	W	877	1.458	2.034	900
	kg	17,90	34,70	51,90	
	l	4,80	9,30	13,60	
	m ²	2,06	4,12	6,17	
	n	1,33	1,30	1,32	

W=afgifte per meter / kg=gewicht per meter / l=waterinhoud per meter / m²=oppervlakte per meter / n=exponent
De producent behoudt het voorrecht productwijzigingen door te voeren zonder voorafgaande kennisgeving.

HYGIENE ECO GALVA

Afgifte overzicht volgens EN442



EN442 (W) 70/50/20°C

EN442 (W) 55/45/20°C

EN442 (W) 75/65/20°C

Stelrad Bv/PLI 19/01/07/EO13

Hoogte	300		
Type	10	20	30
400		176 122 234	260 179 347
500	127 88 169	220 153 293	325 224 434
600	152 105 203	264 183 351	389 268 520
700	178 123 237	309 214 410	454 313 607
800	203 140 270	352 245 468	520 358 694
900	228 158 304	396 275 527	584 402 780
1000	254 176 338	441 306 585	649 447 867
1100	279 193 372	485 336 644	714 492 954
1200	305 211 406	529 367 702	779 536 1.040
1400	355 246 473	617 428 819	909 626 1.214
1600		705 489 936	1.038 715 1.387
1800		793 550 1.053	1.169 805 1.561
2000		881 611 1.170	1.298 894 1.734
2200		969 672 1.287	1.428 983 1.907
2400		1.057 734 1.404	1.558 1.073 2.081
2600		1.145 795 1.521	
2800		1.234 856 1.638	
3000		1.322 917 1.755	

400		
10	20	30
	220 153 293	322 221 430
161 111 215	275 191 366	402 276 537
193 133 258	330 229 439	482 331 644
226 155 301	385 267 512	563 387 752
258 178 344	441 305 586	643 442 859
290 200 387	496 343 659	723 498 967
322 222 430	551 381 732	804 553 1.074
354 244 473	605 419 805	884 608 1.181
387 267 516	660 457 878	964 663 1.289
451 311 602	771 534 1.025	1.125 774 1.504
516 355 688	881 610 1.171	1.285 884 1.718
580 400 774	991 687 1.318	1.446 995 1.933
644 444 860	1.101 763 1.464	1.607 1.106 2.148
	1.211 839 1.610	1.768 1.216 2.363
	1.321 915 1.757	1.929 1.327 2.578
	1.431 991 1.903	
	1.542 1.068 2.050	
	1.652 1.144 2.196	

500		
10	20	30
	264 183 352	381 262 510
194 134 261	331 229 440	477 328 638
234 161 313	396 274 527	572 393 765
273 188 365	462 319 615	667 458 893
312 214 417	528 365 703	763 524 1.020
351 241 469	594 411 791	858 590 1.148
389 268 521	660 457 879	953 655 1.275
428 294 573	726 502 967	1.048 720 1.403
467 321 625	793 548 1.055	1.144 786 1.530
545 375 729	925 639 1.231	1.334 917 1.785
623 428 834	1.056 730 1.406	1.525 1.048 2.040
701 482 938	1.188 822 1.582	1.716 1.179 2.295
779 535 1.042	1.321 913 1.758	1.906 1.310 2.550
857 589 1.146	1.453 1.005 1.934	2.097 1.441 2.805
934 642 1.250	1.585 1.096 2.110	2.288 1.572 3.060
	1.716 1.187 2.285	
	1.849 1.278 2.461	
	1.981 1.370 2.637	

HYGIENE ECO GALVA

Op het etiket:
GALVA ECO T10-30: 0695

Art. 0695 09 20 04

Hoogte	600		
Type	10	20	30
400		307 212 409	439 302 588
500	227 156 305	384 265 512	549 377 735
600	273 187 366	461 318 614	659 452 882
700	318 218 427	537 371 716	769 528 1.029
800	364 249 488	614 424 818	879 603 1.176
900	409 281 549	691 477 921	988 679 1.323
1000	455 312 610	768 530 1.023	1.098 754 1.470
1100	500 343 671	844 583 1.125	1.208 829 1.617
1200	546 374 732	921 636 1.228	1.318 905 1.764
1400	637 436 854	1.074 742 1.432	1.537 1.056 2.058
1600	728 499 976	1.228 848 1.637	1.757 1.206 2.352
1800	819 561 1.098	1.381 954 1.841	1.977 1.357 2.646
2000	910 623 1.220	1.535 1.060 2.046	2.196 1.508 2.940
2200	1.001 686 1.342	1.689 1.166 2.251	2.416 1.659 3.234
2400	1.092 748 1.464	1.842 1.272 2.455	2.636 1.810 3.528
2600		1.996 1.378 2.660	
2800		2.149 1.484 2.864	
3000		2.303 1.590 3.069	

700		
10	20	30
	350 241 467	496 340 664
261 178 350	438 302 584	620 425 830
312 214 419	525 362 700	743 510 995
364 249 489	612 422 817	867 595 1.161
416 285 559	700 482 934	991 680 1.327
469 321 629	787 542 1.050	1.115 765 1.493
521 356 699	874 603 1.167	1.238 850 1.659
573 392 769	962 663 1.284	1.362 935 1.825
625 428 839	1.049 723 1.400	1.486 1.020 1.991
729 499 979	1.224 844 1.634	1.734 1.190 2.323
833 570 1.118	1.399 964 1.867	1.981 1.359 2.654
937 641 1.258	1.574 1.085 2.101	2.229 1.529 2.986
1.041 712 1.398	1.749 1.206 2.334	2.477 1.699 3.318

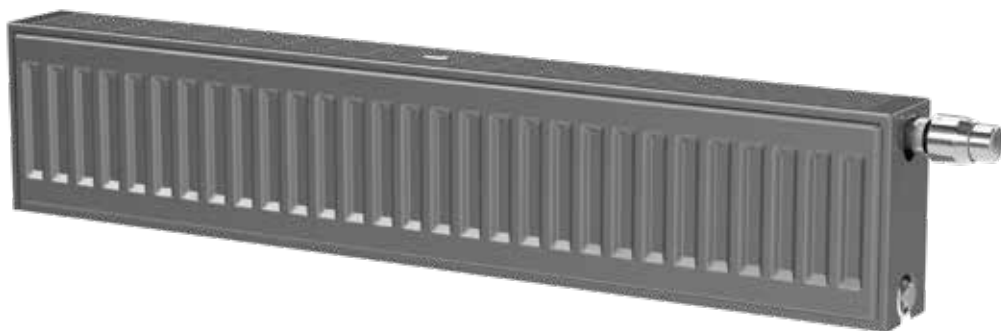
900		
10	20	30
	436 299 583	607 415 814
325 222 439	545 374 729	758 519 1.017
391 267 526	654 449 875	909 623 1.220
456 311 614	763 524 1.021	1.061 727 1.424
522 356 702	872 599 1.166	1.213 830 1.627
586 400 789	981 674 1.312	1.365 935 1.831
652 444 877	1.090 749 1.458	1.516 1.038 2.034
717 489 965	1.199 824 1.604	1.667 1.142 2.237
782 533 1.052	1.308 899 1.750	1.820 1.246 2.441
913 622 1.228	1.526 1.048 2.041	2.123 1.454 2.848
1.043 711 1.403	1.744 1.198 2.333	2.426 1.661 3.254
1.173 800 1.579	1.961 1.348 2.624	2.729 1.868 3.661
1.303 889 1.754	2.180 1.497 2.916	3.032 2.076 4.068

Algemene informatie

NOVELLO PLINTH

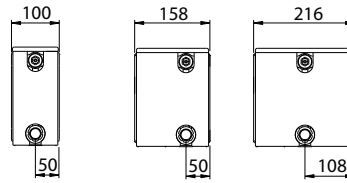
Voor ruimtes met verdiepingshoge raampartijen, in etalages, in veranda's en onder venstertabletten biedt de Novello Plinth de oplossing. Door zijn subtiele opstelling past deze radiator perfect in elk interieur. De koude in de directe omgeving van een venster wordt meteen omgezet in een aangename warmte. De radiator kan bovendien zowel als ventielradiator of als compactradiator aangesloten worden.

Product:	omkaste ventielradiator met bouwhoogte 200 mm
Afwerking:	bovenrooster en zijpanelen
Voorgemonteerd:	regelbaar ventiel type Heimeier 4368
Ventiel:	Het geïntegreerd regelbaar ventiel (zonder thermostatische kraan) is aan de rechterzijde voorgemonteerd, CEN-gecertificeerd, getest volgens EN215 en compatibel met thermostatische kranen M30 x 1,5 mm.
Meegeleverd:	ontluchter en blindstoppen
Aansluitingen:	6 x ½" binnendraad (inclusief 2 x ½" laterale onderaansluiting).
Ophangstrippen:	geen ophangstrippen
Verpakking:	Iedere radiator wordt stevig verpakt in hoogwaardig karton en geplastificeerd. Een etiket beschrijft de radiatorkenmerken: type – hoogte – lengte.
Garantie:	10 jaar, indien men de installatievoorwaarden respecteert en voldoet aan de garantievoorschriften van Stelrad.
Lakproces:	Alle radiatoren zijn ontvet, gefosfateerd, gegrondlakt en standaard in Stelrad wit 9016 gepoederlakt.
Kleuren:	Stelrad wit 9016 + 35 andere Stelrad kleuren mogelijk of 200 RAL-kleuren mogelijk
Warmtemeters:	Zonder beperkingen geschikt voor warmtemeters, zowel elektrisch als volgens verdampingsprincipe (overeenkomstig EN834 & 835).
Maximale werkdruk:	10 bar (getest op 13 bar)
Maximale werkteemperatuur:	110 °C
Conformiteit:	volgens EN442
Types:	22 33 44
Hoogte:	200 mm
Lengtes:	1.000 – 2.600 mm
Dieptes:	100 158 216 mm



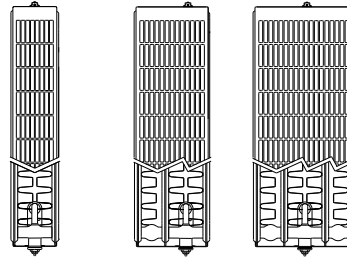
Type overzicht

Rekenfactor per
meter radiatorlengte
bij 75/65/20°C
volgens EN442



Karakteristieke
vergelijking:

$$\Phi = K_M \times \Delta T^n$$



Hoogte		Type 22	Type 33	Type 44	Hartafstand
200	W	651	933	1.212	150
	kg	9,67	15,40	20,80	
	l	2,83	4,20	5,60	
	m ²	2,05	3,08	4,10	
	n	1,30	1,29	1,30	

W=afgifte per meter / kg=gewicht per meter / l=waterinhoud per meter / m²=oppervlakte per meter / n=exponent
De producent behoudt het voorrecht productwijzigingen door te voeren zonder voorafgaande kennisgeving.

Afgifte overzicht volgens EN442

Op het etiket: Art. 0168 02 22 10
H200 T22-44: 0168 ————
H200 ————
T22 ————
L1000 ————

EN442 (W)	70/50/20°C
EN442 (W)	55/45/20°C
EN442 (W)	75/65/20°C

Stelrad BV/PLI19/0107/E013

Hoogte	200			Hoogte
Type	22	33	44	Type
1000	487 335 651	699 482 933	906 623 1.212	1000
1200	584 402 781	840 579 1.120	1.087 748 1.454	1200
1400	681 468 911	979 675 1.306	1.269 873 1.697	1400
1600	779 536 1.042	1.119 772 1.493	1.450 997 1.939	1600
1800	877 603 1.172	1.259 868 1.679	1.632 1.122 2.182	1800
2000	974 670 1.302	1.399 965 1.866	1.813 1.246 2.424	2000
2200	1.071 736 1.432	1.539 1.061 2.053	1.994 1.371 2.666	2200
2400	1.168 803 1.562	1.678 1.157 2.239	2.175 1.496 2.909	2400
2600	1.266 871 1.693	1.818 1.254 2.426	2.356 1.620 3.151	2600

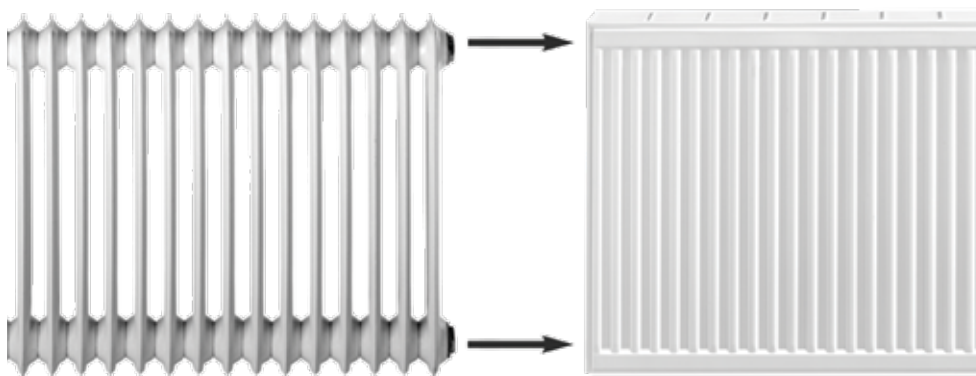


Algemene informatie

RENO

De Reno is een compact radiator met zeer specifieke afmetingen om oude gietijzeren en ledenradiatoren zonder breekwerk te vervangen en gebruik te maken van het bestaande leidingssysteem.

Product:	omkaste paneelradiator voor renovatiedoeleinden
Afwerking:	bovenrooster en zijpanelen
Meegeleverd:	montage-instructie
Aansluitingen:	4 x ½" binnendraad
Ophangstrippen:	2 paar ophangstrippen tot 1.600 mm en 3 paar vanaf 1.800 mm
Verpakking:	ledere radiator wordt stevig verpakt in hoogwaardig karton en geplastificeerd. Een etiket beschrijft de radiatorkenmerken: type – hoogte – lengte.
Garantie:	10 jaar, indien men de installatievoorwaarden respecteert en voldoet aan de garantievoorwaarden van Stelrad.
Lakproces:	Alle radiatoren zijn ontvet, gefosfateerd, kataforetisch gegrondlakt en standaard in Stelrad wit 9016 gepoederlakt.
Kleuren:	Stelrad wit 9016 + 35 andere Stelrad kleuren mogelijk of 200 RAL-kleuren mogelijk
Warmtemeters:	Zonder beperkingen geschikt voor warmtemeters, zowel elektrisch als volgens verdampingsprincipe (overeenkomstig EN834 & 835).
Maximale werkdruk:	10 bar (getest op 13 bar)
Maximale werkteemperatuur:	110 °C
Conformiteit:	volgens EN442
Types:	21 22 33
Hoogtes:	550 950 mm
Lengtes:	400 – 3.000 mm
Dieptes:	77 100 158 mm

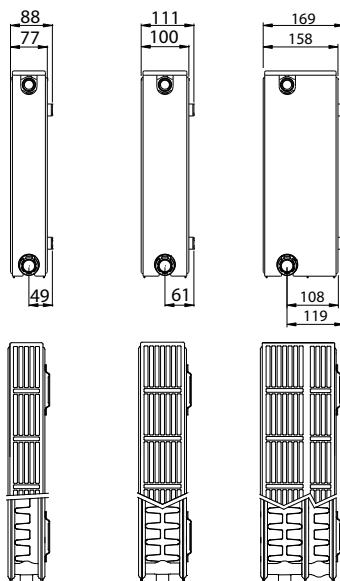


Type overzicht

Rekenfactor per
meter radiatorlengte
bij 75/65/20°C
volgens EN442

Karakteristieke
vergelijking:

$$\Phi = K_M \times \Delta T^n$$



Hoogte		Type 21	Type 22	Type 33	Hartafstand
550	W	1.250	1.614	2.224	500
	kg	27,21	31,97	47,95	
	l	5,94	6,12	9,07	
	m ²	4,78	7,04	10,55	
	n	1,34	1,33	1,32	
950	W	1.906	2.406	3.427	900
	kg	45,00	53,50	78,00	
	l	10,10	10,05	15,30	
	m ²	8,52	12,68	19,02	
	n	1,33	1,34	1,34	

W=afgifte per meter / kg=gewicht per meter / l=waterinhoud per meter / m²=oppervlakte per meter / n=exponent
De producent behoudt het voorrecht productwijzigingen door te voeren zonder voorafgaande kennisgeving.

RENO

Afgifte overzicht volgens EN442



Op het etiket: Art. 0219 0950 22 1000
 RENO T21-33: 0219 ┌ H950 ┌ T22 ┌ L1000 ┌

EN442 (W) 70/50/20°C

EN442 (W) 55/45/20°C

EN442 (W) 75/65/20°C

Hoogte	550		
Type	21	22	33
400	371	480	663
	253	327	453
	500	646	890
500	464	599	828
	316	408	566
	625	807	1.112
600	557	719	993
	379	490	679
	750	968	1.334
700	649	839	1.159
	442	572	793
	875	1.130	1.557
800	742	959	1.325
	505	653	906
	1.000	1.291	1.779
900	835	1.079	1.491
	568	735	1.019
	1.125	1.453	2.002
1000	928	1.199	1.656
	631	817	1.132
	1.250	1.614	2.224
1100	1.020	1.318	1.821
	695	898	1.245
	1.375	1.775	2.446
1200	1.113	1.439	1.987
	758	980	1.359
	1.500	1.937	2.669
1400	1.299	1.678	2.319
	884	1.144	1.585
	1.750	2.260	3.114
1600	1.484	1.918	2.649
	1.010	1.307	1.811
	2.000	2.582	3.558
1800	1.670	2.157	2.981
	1.137	1.470	2.038
	2.250	2.905	4.003
2000	1.855	2.397	3.312
	1.263	1.634	2.264
	2.500	3.228	4.448
2200	2.041	2.637	3.643
	1.389	1.797	2.491
	2.750	3.551	4.893
2400	2.226	2.877	3.975
	1.516	1.961	2.717
	3.000	3.874	5.338
2600		3.116	
		2.124	
		4.196	
2800		3.356	
		2.287	
		4.519	
3000		3.596	
		2.451	
		4.842	

950			Hoogte
21	22	33	Type
567	714	1.016	400
387	486	691	
762	962	1.371	
709	893	1.270	500
484	608	863	
953	1.203	1.714	
851	1.072	1.524	600
581	730	1.036	
1.144	1.444	2.056	
992	1.250	1.778	700
677	851	1.208	
1.334	1.684	2.399	
1.134	1.429	2.032	800
774	973	1.381	
1.525	1.925	2.742	
1.275	1.607	2.286	900
870	1.094	1.554	
1.715	2.165	3.084	
1.417	1.786	2.540	1000
967	1.216	1.726	
1.906	2.406	3.427	
1.559	1.965	2.794	1100
1.064	1.338	1.899	
2.097	2.647	3.770	
1.701	2.143	3.048	1200
1.161	1.459	2.071	
2.287	2.887	4.112	
1.984	2.500	3.556	1400
1.354	1.702	2.417	
2.668	3.368	4.798	
2.268	2.858	4.064	1600
1.548	1.946	2.762	
3.050	3.850	5.483	
2.551	3.215	4.572	1800
1.741	2.189	3.108	
3.431	4.331	6.169	
2.835	3.572	5.080	2000
1.935	2.432	3.453	
3.812	4.812	6.854	
			2200
			2400
			2600
			2800
			3000

Kernassortiment (Stelrad wit 9016) leverbaar af fabriek binnen 10 werkdagen.

Het kernassortiment is onder voorbehoud van wijzigingen. Voor de meest recente versie raadpleeg onze website www.stelrad.eu

De levertermijn van andere producten is afhankelijk van het model: raadpleeg uw groothandel.

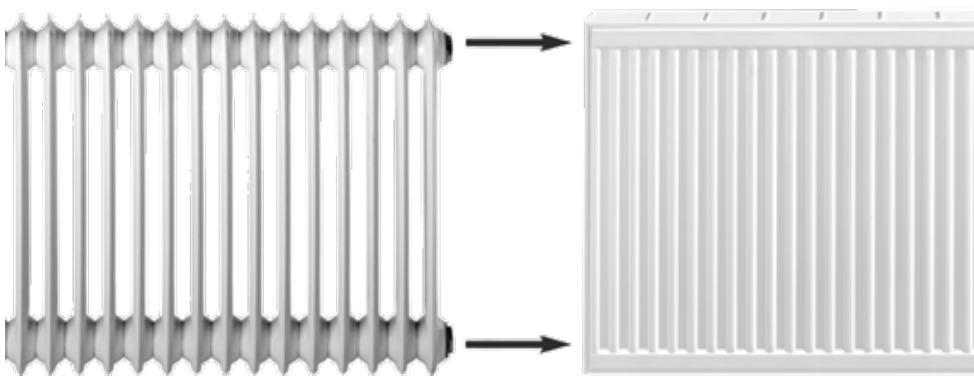
In W/m, benaderende berekening

DIN 4720 Gietijzeren radiatoren						Renovatieradiator:		Reno		Reno Planar	
Hoogte BH	Hart- afstand NA	Diepte- maat BT	Afgifte volgens DIN4703			Hoogte BH	Hart- afstand NA	Afgifte volgens W/m EN442			
			Lid BL 60 mm watt per lid		DIN gietijzer 17 leden (L = 1020 mm) 70/55/20° C			70/55/20° C		70/55/20° C	
			90/70/20° C	70/55/20° C				Type	W/m	Type	W/m
580	500	70	68 W	43 W	731 W	550	500	21	996 W	21	916 W
		110	92 W	58 W	986 W			22	1.219 W	22	1.219 W
		160	126 W	81 W	1.377 W			33	1.734 W	33	1.734 W
980	900	70	111 W	71 W	1.207 W	950	900	21	1.522 W	21	1.453 W
		160	204 W	131 W	2.227 W			33	2.729 W	33	2.612 W
		220	260 W	166 W	2.822 W			33	2.729 W	33	2.612 W

DIN 4722 Staalradiatoren						Renovatieradiator:		Reno		Reno Planar	
Hoogte BH	Hart- afstand NA	Dieptemaat BT	Afgifte volgens DIN4703			Hoogte BH	Hart- afstand NA	Afgifte volgens W/m EN442			
			Lid BL 50 mm watt per lid		DIN Staal 20 leden 70/55/20° C			70/55/20° C		70/55/20° C	
			90/70/20° C	70/55/20° C				Type	W/m	Type	W/m
600	500	110	73 W	47 W	940 W	550	500	21	996 W	22	1.219 W
		160	99 W	63 W	1.260 W			22	1.287 W	22	1.219 W
		220	128 W	82 W	1.640 W			33	1.777 W	33	1.734 W
1000	900	110	122 W	78 W	1.560 W	950	900	21	1.522 W	21	1.453 W
		160	157 W	100 W	2.000 W			22	1.918 W	33	2.612 W
		220	204 W	130 W	2.600 W			33	2.729 W	33	2.612 W

Voorbeeld: Vervanging van een stalen DIN radiator 20/500/160, systeemtemperatuur 70/55°C, totale afgifte bij 20 leden x 63W = 1.260 W

Keuze: Renovatieradiator Reno 22/550/1000 = 1.287 W



Algemene informatie

GALVA

Een gegalvaniseerde Accord radiator voor gebruik in vochtige ruimtes.
De ideale paneelradiator voor uw badkamer.

Product:	niet-omkaste paneelradiator met gegalvaniseerde onderlaag
Afwerking:	gegalvaniseerde onderlaag
Meegeleverd:	L-console, schroeven, pluggen, ontlufter, blindstop en montage-instructie
Aansluitingen:	4 x ½" binnendraad
Ophangstrippen:	2 paar ophangstrippen tot 1.600 mm en 3 paar vanaf 1.800 mm
Verpakking:	Iedere radiator wordt stevig verpakt in hoogwaardig karton en geplastificeerd. Een etiket beschrijft de radiatorcarakteristieken: type – hoogte – lengte.
Garantie:	10 jaar, indien men de installatievoorwaarden respecteert en voldoet aan de garantievoorschriften van Stelrad.
Lakproces:	Alle radiatoren zijn gegalvaniseerd, ontvet, gefosfateerd, kataforetisch gegrondlakt en standaard in Stelrad wit 9016 gepoederlakt.
Kleuren:	Stelrad wit 9016 + 35 andere Stelrad kleuren mogelijk of 200 RAL-kleuren mogelijk
Warmtemeters:	Zonder beperkingen geschikt voor warmtemeters, zowel elektrisch als volgens verdampingsprincipe (overeenkomstig EN834 & 835).
Maximale werkdruk:	10 bar (getest op 13 bar)
Maximale werkteperatuur:	110 °C
Conformiteit:	volgens EN442
Types:	11 21 22 33
Hoogtes:	300 400 500 600 700 900 mm
Lengtes:	400 – 3.000 mm
Dieptes:	60 77 100 158 mm

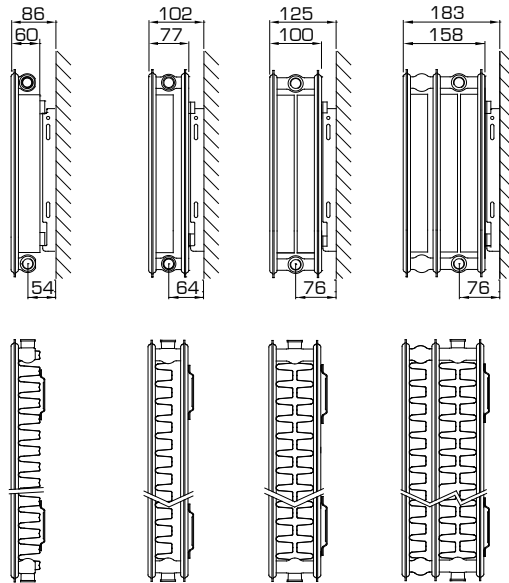


Type overzicht

Rekenfactor per
meter radiatorlengte
bij 75/65/20°C
volgens EN442

Karakteristieke
vergelijking:

$$\Phi = K_M \times \Delta T^n$$



Hoogte		Type 11	Type 21	Type 22	Type 33	Hartafstand
300	W	517	776	1.012	1.418	250
	kg	8,38	13,71	15,90	23,80	
	l	1,89	3,70	3,70	5,40	
	m ²	2,09	2,44	3,51	5,26	
	n	1,31	1,33	1,33	1,32	
400	W	687	1.000	1.281	1.805	350
	kg	11,68	18,78	21,83	32,67	
	l	2,34	4,67	4,67	6,87	
	m ²	2,95	3,37	4,92	7,38	
	n	1,31	1,33	1,33	1,33	
500	W	848	1.210	1.535	2.169	450
	kg	14,99	23,84	27,77	41,53	
	l	2,80	5,63	5,63	8,33	
	m ²	3,80	4,31	6,33	9,49	
	n	1,30	1,33	1,33	1,34	
600	W	1.000	1.409	1.778	2.514	550
	kg	18,30	28,90	33,70	50,40	
	l	3,25	6,60	6,60	9,80	
	m ²	4,66	5,24	7,74	11,61	
	n	1,29	1,33	1,33	1,35	
700	W	1.142	1.597	2.011	2.841	650
	kg	21,33	33,50	39,13	58,47	
	l	3,77	7,63	7,63	11,37	
	m ²	5,51	6,18	9,15	13,72	
	n	1,29	1,34	1,34	1,35	
900	W	1.397	1.941	2.453	3.448	850
	kg	27,40	42,70	50,00	74,60	
	l	4,80	9,70	9,70	14,50	
	m ²	7,22	8,05	11,97	17,96	
	n	1,29	1,36	1,35	1,37	

W=afgifte per meter / kg=gewicht per meter / l=waterinhoud per meter / m²=oppervlakte per meter / n=exponent
De producent behoudt het voorrecht productwijzigingen door te voeren zonder voorafgaande kennisgeving.

GALVA

Afgifte overzicht volgens EN442



EN442 (W) 70/50/20°C

EN442 (W) 55/45/20°C

EN442 (W) 75/65/20°C

Stelrad_BV/PLI 19/01/07/E013

Hoogte	300			
Type	11	21	22	33
400	154	230	301	423
	106	157	205	290
	207	310	405	567
500	192	288	376	529
	132	197	256	362
	259	388	506	709
600	231	346	451	635
	158	236	307	435
	310	466	607	851
700	270	404	526	740
	185	275	358	507
	362	543	708	993
800	309	462	602	846
	212	315	410	579
	414	621	810	1.134
900	347	519	677	951
	238	354	461	652
	465	698	911	1.276
1000	386	577	752	1.057
	264	394	512	724
	517	776	1.012	1.418
1100	424	635	827	1.163
	291	433	563	797
	569	854	1.113	1.560
1200	462	692	902	1.269
	317	472	614	869
	620	931	1.214	1.702
1400	540	807	1.052	1.480
	370	551	717	1.014
	724	1.086	1.417	1.985
1600		923	1.202	1.692
		630	819	1.159
		1.242	1.619	2.269
1800		1.038	1.353	1.903
		709	922	1.303
		1.397	1.822	2.552
2000		1.154	1.503	2.115
		787	1.024	1.448
		1.552	2.024	2.836
2200		1.269	1.653	2.326
		866	1.127	1.593
		1.707	2.226	3.120
2400		1.384	1.804	2.537
		944	1.229	1.738
		1.862	2.429	3.403
2600			1.954	
			1.332	
			2.631	
2800			2.105	
			1.434	
			2.834	
3000			2.255	
			1.537	
			3.036	

400			
11	21	22	33
205	297	380	537
141	203	259	367
275	400	512	722
257	372	475	671
177	254	324	458
344	500	641	903
308	446	571	806
211	304	389	550
412	600	769	1.083
359	520	666	940
247	355	454	642
481	700	897	1.264
411	595	761	1.074
282	406	519	733
550	800	1.025	1.444
462	669	857	1.208
317	457	584	825
618	900	1.153	1.625
513	743	952	1.343
353	507	649	917
687	1.000	1.281	1.805
565	818	1.047	1.477
388	558	713	1.009
756	1.100	1.409	1.986
616	892	1.142	1.611
423	609	778	1.100
824	1.200	1.537	2.166
719	1.041	1.332	1.880
494	710	908	1.284
962	1.400	1.793	2.527
821	1.190	1.523	2.148
564	812	1.038	1.467
1.099	1.600	2.050	2.888
924	1.338	1.713	2.417
635	913	1.168	1.650
1.237	1.800	2.306	3.249
1.027	1.487	1.903	2.685
705	1.015	1.297	1.834
1.374	2.000	2.562	3.610
	1.636	2.093	2.954
	1.116	1.427	2.017
	2.200	2.818	3.971
	1.784	2.284	3.222
	1.218	1.557	2.200
	2.400	3.074	4.332
		2.474	
		1.687	
		3.331	
		2.665	
		1.816	
		3.587	
		2.855	
		1.946	
		3.843	

500			
11	21	22	33
254	360	456	644
175	246	311	439
339	484	614	868
317	450	571	804
219	307	389	548
424	605	768	1.085
381	540	684	965
262	368	467	657
509	726	921	1.301
445	630	798	1.127
306	430	544	767
594	847	1.075	1.518
508	720	912	1.288
350	491	622	877
678	968	1.228	1.735
571	810	1.027	1.449
393	553	700	986
763	1.089	1.382	1.952
635	900	1.140	1.610
437	614	778	1.096
848	1.210	1.535	2.169
699	990	1.254	1.771
481	675	855	1.205
933	1.331	1.689	2.386
762	1.080	1.369	1.932
525	737	933	1.315
1.018	1.452	1.842	2.603
889	1.260	1.597	2.254
612	860	1.089	1.534
1.187	1.694	2.149	3.037
1.016	1.440	1.825	2.575
700	983	1.244	1.753
1.357	1.936	2.456	3.470
1.143	1.619	2.053	2.897
787	1.105	1.400	1.972
1.526	2.178	2.763	3.904
1.270	1.799	2.281	3.219
874	1.228	1.555	2.192
1.696	2.420	3.070	4.338
1.397	1.979	2.509	3.541
962	1.351	1.711	2.411
1.866	2.662	3.377	4.772
1.524	2.159	2.737	3.863
1.049	1.474	1.866	2.630
2.035	2.904	3.684	5.206
		2.965	
		2.022	
		3.991	
		3.193	
		2.177	
		4.298	
		3.421	
		2.333	
		4.605	

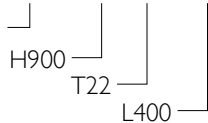
Kernassortiment (Stelrad wit 9016) leverbaar af fabriek binnen 10 werkdagen.

Het kernassortiment is onder voorbehoud van wijzigingen. Voor de meest recente versie raadpleeg onze website www.stelrad.eu

De levertermijn van andere producten is afhankelijk van het model: raadpleeg uw groothandel.

GALVA

Op het etiket:
4-CONNECTIONS NAKED GALVA T11-33: 0107



Hoogte	600			
Type	11	21	22	33
400	300 207 400	419 286 564	528 360 711	745 505 1.006
500	375 259 500	524 357 705	661 451 889	931 632 1.257
600	450 311 600	628 429 845	793 541 1.067	1.116 758 1.508
700	525 363 700	733 501 986	925 631 1.245	1.303 884 1.760
800	600 414 800	838 572 1.127	1.057 721 1.422	1.489 1.010 2.011
900	675 466 900	943 644 1.268	1.189 811 1.600	1.675 1.137 2.263
1000	750 518 1.000	1.048 715 1.409	1.321 901 1.778	1.861 1.263 2.514
1100	825 570 1.100	1.153 787 1.550	1.454 991 1.956	2.047 1.389 2.765
1200	900 621 1.200	1.258 858 1.691	1.586 1.081 2.134	2.234 1.516 3.017
1400	1.050 725 1.400	1.467 1.002 1.973	1.850 1.261 2.489	2.606 1.769 3.520
1600	1.200 829 1.600	1.676 1.144 2.254	2.114 1.442 2.845	2.978 2.021 4.022
1800	1.350 932 1.800	1.886 1.287 2.536	2.378 1.622 3.200	3.350 2.274 4.525
2000	1.500 1.036 2.000	2.096 1.431 2.818	2.642 1.802 3.556	3.722 2.526 5.028
2200	1.650 1.139 2.200	2.305 1.574 3.100	2.907 1.982 3.912	4.095 2.779 5.531
2400	1.800 1.243 2.400	2.515 1.717 3.382	3.171 2.162 4.267	4.467 3.032 6.034
2600			3.435 2.343 4.623	
2800			3.699 2.523 4.978	
3000			3.964 2.703 5.334	

700			
11	21	22	33
343 237 457	474 323 639	597 406 804	840 569 1.136
428 296 571	592 403 799	747 508 1.006	1.050 711 1.421
514 355 685	711 484 958	896 610 1.207	1.260 854 1.705
599 414 799	830 565 1.118	1.045 711 1.408	1.470 996 1.989
686 473 914	948 646 1.278	1.194 813 1.609	1.680 1.138 2.273
771 532 1.028	1.066 726 1.437	1.343 914 1.810	1.890 1.280 2.557
857 591 1.142	1.185 807 1.597	1.492 1.016 2.011	2.100 1.422 2.841
942 650 1.256	1.304 888 1.757	1.641 1.117 2.212	2.310 1.564 3.125
1.028 709 1.370	1.422 968 1.916	1.791 1.219 2.413	2.520 1.707 3.409
1.199 828 1.599	1.659 1.130 2.236	2.089 1.422 2.815	2.940 1.991 3.977
1.370 946 1.827	1.896 1.291 2.555	2.388 1.626 3.218	3.360 2.276 4.546
1.542 1.064 2.056	2.134 1.452 2.875	2.686 1.829 3.620	3.780 2.560 5.114
1.713 1.182 2.284	2.370 1.614 3.194	2.985 2.032 4.022	4.200 2.845 5.682

900			
11	21	22	33
419 289 559	573 388 776	726 492 981	1.016 685 1.379
523 361 699	717 485 971	907 615 1.227	1.270 857 1.724
628 433 838	861 583 1.165	1.089 739 1.472	1.524 1.028 2.069
733 506 978	1.004 680 1.359	1.271 862 1.717	1.779 1.200 2.414
838 578 1.118	1.148 777 1.553	1.452 985 1.962	2.032 1.371 2.758
942 650 1.257	1.291 874 1.747	1.634 1.108 2.208	2.286 1.542 3.103
1.047 723 1.397	1.434 971 1.941	1.815 1.231 2.453	2.540 1.713 3.448
1.152 795 1.537	1.578 1.068 2.135	1.997 1.354 2.698	2.795 1.885 3.793
1.257 867 1.676	1.721 1.165 2.329	2.179 1.478 2.944	3.049 2.056 4.138
1.467 1.012 1.956	2.008 1.359 2.717	2.541 1.724 3.434	3.556 2.399 4.827
1.676 1.156 2.235	2.295 1.554 3.106	2.904 1.970 3.925	4.065 2.742 5.517
1.886 1.301 2.515	2.582 1.748 3.494	3.267 2.216 4.415	4.572 3.084 6.206
2.095 1.445 2.794	2.869 1.942 3.882	3.630 2.462 4.906	5.081 3.427 6.896

Algemene informatie

HYGIENE GALVA

Een gegalvaniseerde Hygiene radiator zonder convectieblek voor gebruik in omgevingen waar hygiëne en veiligheid van groot belang zijn. De ideale paneelradiator voor uw badkamer.

Product:	niet-omkaste paneelradiator zonder convectieblek en met gegalvaniseerde onderlaag
Afwerking:	gegalvaniseerde onderlaag
Meegeleverd:	VDI-sockets met anti lift (type Monclac), schroeven, pluggen, blindstop, ontluchter en montage-instructie
Aansluitingen:	4 x ½" binnendraad
Ophangstrippen:	2 paar ophangstrippen tot 1.600 mm en 3 paar vanaf 1.800 mm
Verpakking:	Iedere radiator wordt stevig verpakt in hoogwaardig karton en geplastificeerd. Een etiket beschrijft de radiatorkenmerken: type – hoogte – lengte.
Garantie:	10 jaar, indien men de installatievoorwaarden respecteert en voldoet aan de garantievoorwaarden van Stelrad.
Lakproces:	Alle radiatoren zijn gegalvaniseerd, ontvet, gefosfateerd, kataforetisch gegrondlakt en standaard in Stelrad wit 9016 gepoederlakt.
Kleuren:	Stelrad wit 9016 + 35 andere Stelrad kleuren mogelijk of 200 RAL-kleuren mogelijk
Warmtemeters:	Zonder beperkingen geschikt voor warmtemeters, zowel elektrisch als volgens verdampingsprincipe (overeenkomstig EN834 & 835).
Maximale werkdruk:	10 bar (getest op 13 bar)
Maximale werkteemperatuur:	110 °C
Conformiteit:	volgens EN442
Types:	10 20 30
Hoogtes:	300 400 500 600 700 900 mm
Lengtes:	400 – 3.000 mm
Dieptes:	47 77 158 mm

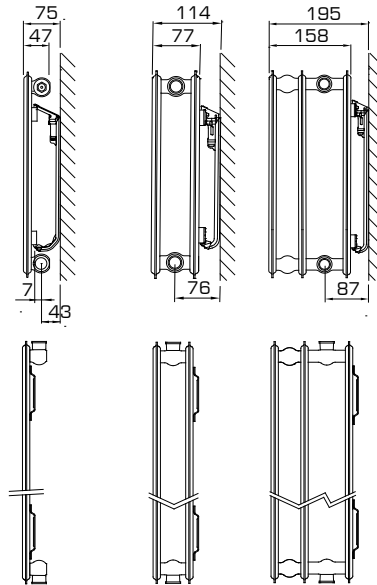


Type overzicht

Rekenfactor per
meter radiatorlengte
bij 75/65/20°C
volgens EN442

Karakteristieke
vergelijking:

$$\Phi = K_M \times \Delta T^n$$



Hoogte		Type 10	Type 20	Type 30	Hartafstand
300	W	338	571	859	250
	kg	6,17	11,64	17,90	
	l	1,89	3,70	5,20	
	m ²	0,68	1,37	2,04	
	n	1,28	1,34	1,30	
400	W	430	730	1.073	350
	kg	8,22	15,86	23,37	
	l	2,34	4,67	6,57	
	m ²	0,91	1,83	2,73	
	n	1,29	1,33	1,30	
500	W	521	883	1.277	450
	kg	10,28	20,08	28,83	
	l	2,80	5,63	7,93	
	m ²	1,14	2,28	3,42	
	n	1,30	1,32	1,31	
600	W	610	1.031	1.474	550
	kg	12,33	24,30	34,30	
	l	3,25	6,60	9,30	
	m ²	1,37	2,74	4,11	
	n	1,31	1,32	1,31	
700	W	699	1.174	1.666	650
	kg	14,19	28,00	40,07	
	l	3,77	7,63	10,67	
	m ²	1,60	3,20	4,79	
	n	1,32	1,32	1,32	
900	W	877	1.449	2.039	850
	kg	17,90	35,40	51,60	
	l	4,80	9,70	13,40	
	m ²	2,06	4,12	6,17	
	n	1,33	1,33	1,33	

W=afgifte per meter / kg=gewicht per meter / l=waterinhoud per meter / m²=oppervlakte per meter / n=exponent
De producent behoudt het voorrecht productwijzigingen door te voeren zonder voorafgaande kennisgeving.

HYGIENE GALVA

Afgifte overzicht volgens EN442



EN442 (W) 70/50/20°C

EN442 (W) 55/45/20°C

EN442 (W) 75/65/20°C

Stelrad BV/PLI 19/01/07/E013

Hoogte	300		
Type	10	20	30
400	101	169	257
	70	115	177
	135	228	344
500	127	212	322
	88	145	221
	169	286	430
600	152	255	385
	105	173	265
	203	343	515
700	178	297	450
	123	202	309
	237	400	601
800	203	339	514
	140	231	354
	270	457	687
900	228	382	578
	158	260	398
	304	514	773
1000	254	424	643
	176	289	442
	338	571	859
1100	279	466	707
	193	318	487
	372	628	945
1200	305	509	771
	211	346	531
	406	685	1.031
1400	355	593	900
	246	404	619
	473	799	1.203
1600		679	1.028
		462	707
		914	1.374
1800		763	1.157
		520	796
		1.028	1.546
2000		848	1.286
		577	885
		1.142	1.718
2200		932	1.414
		635	973
		1.256	1.890
2400		1.017	1.543
		693	1.062
		1.370	2.062
2600		1.102	
		751	
		1.485	
2800		1.187	
		808	
		1.599	
3000		1.272	
		866	
		1.713	

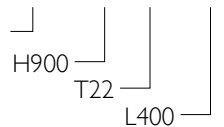
400		
10	20	30
129	217	321
89	148	221
172	292	429
161	271	401
111	185	276
215	365	537
193	326	482
133	222	331
258	438	644
226	380	562
155	259	386
301	511	751
258	434	642
178	296	441
344	584	858
290	488	722
200	333	497
387	657	966
322	543	802
222	370	552
430	730	1.073
354	597	882
244	407	607
473	803	1.180
387	651	963
267	444	662
516	876	1.288
451	760	1.123
311	518	772
602	1.022	1.502
516	868	1.284
355	592	883
688	1.168	1.717
580	977	1.444
400	666	993
774	1.314	1.931
644	1.085	1.605
444	740	1.103
860	1.460	2.146
	1.194	1.765
	815	1.214
	1.606	2.361
	1.302	1.925
	889	1.324
	1.752	2.575
	1.411	
	963	
	1.898	
	1.519	
	1.037	
	2.044	
	1.628	
	1.111	
	2.190	

500		
10	20	30
155	263	382
107	180	262
208	353	511
194	329	477
134	225	327
261	442	639
234	395	572
161	270	393
313	530	766
273	460	668
188	314	459
365	618	894
312	526	764
214	359	524
417	706	1.022
351	592	859
241	404	590
469	795	1.149
389	657	954
268	449	655
521	883	1.277
428	723	1.050
294	494	721
573	971	1.405
467	789	1.145
321	539	786
625	1.060	1.532
545	920	1.336
375	629	918
729	1.236	1.788
623	1.052	1.527
428	719	1.048
834	1.413	2.043
701	1.183	1.718
482	808	1.180
938	1.589	2.299
779	1.315	1.908
535	899	1.311
1.042	1.766	2.554
857	1.446	2.099
589	989	1.442
1.146	1.943	2.809
934	1.577	2.290
642	1.078	1.573
1.250	2.119	3.065
	1.709	
	1.168	
	2.296	
	1.840	
	1.258	
	2.472	
	1.972	
	1.348	
	2.649	

Kernassortiment (Stelrad wit 9016) leverbaar af fabriek binnen 10 werkdagen.
 Het kernassortiment is onder voorbehoud van wijzigingen. Voor de meest recente versie raadpleeg onze website www.stelrad.eu
 De levertermijn van andere producten is afhankelijk van het model: raadpleeg uw groothandel.

HYGIENE GALVA

Op het etiket:
4-CONNECTIONS NAKED HYGIENE GALVA T10-30: 0108



Art. 0108 09 20 04

Hoogte	600		
Type	10	20	30
400	182	307	441
	125	210	302
	244	412	590
500	227	385	550
	156	263	378
	305	516	737
600	273	461	660
	187	316	453
	366	619	884
700	318	538	771
	218	369	529
	427	722	1.032
800	364	615	880
	249	421	604
	488	825	1.179
900	409	692	991
	281	474	680
	549	928	1.327
1000	455	769	1.101
	312	526	755
	610	1.031	1.474
1100	500	845	1.210
	343	579	830
	671	1.134	1.621
1200	546	922	1.321
	374	631	906
	732	1.237	1.769
1400	637	1.076	1.541
	436	737	1.057
	854	1.443	2.064
1600	728	1.230	1.761
	499	842	1.208
	976	1.650	2.358
1800	819	1.384	1.981
	561	947	1.359
	1.098	1.856	2.653
2000	910	1.537	2.201
	623	1.052	1.510
	1.220	2.062	2.948
2200	1.001	1.691	2.421
	686	1.158	1.662
	1.342	2.268	3.243
2400	1.092	1.844	2.642
	748	1.263	1.813
	1.464	2.474	3.538
2600		1.999	
		1.368	
		2.681	
2800		2.152	
		1.474	
		2.887	
3000		2.306	
		1.579	
		3.093	

700		
10	20	30
209	350	497
143	239	340
280	470	666
261	437	621
178	299	425
350	587	833
312	524	746
214	359	511
419	704	1.000
364	612	869
249	419	595
489	822	1.166
416	699	994
285	478	681
559	939	1.333
469	787	1.118
321	539	765
629	1.057	1.499
521	874	1.242
356	598	851
699	1.174	1.666
573	962	1.367
392	658	936
769	1.291	1.833
625	1.049	1.490
428	718	1.021
839	1.409	1.999
729	1.225	1.739
499	838	1.191
979	1.644	2.332
833	1.399	1.988
570	957	1.361
1.118	1.878	2.666
937	1.574	2.236
641	1.077	1.531
1.258	2.113	2.999
1.041	1.749	2.484
712	1.196	1.701
1.398	2.348	3.332

900		
10	20	30
261	431	607
178	294	414
351	580	816
325	538	758
222	368	517
439	725	1.020
391	646	909
267	441	620
526	869	1.223
456	754	1.061
311	515	724
614	1.014	1.427
522	862	1.212
356	588	827
702	1.159	1.631
586	970	1.364
400	662	931
789	1.304	1.835
652	1.078	1.516
444	736	1.034
877	1.449	2.039
717	1.185	1.667
489	809	1.138
965	1.594	2.243
782	1.293	1.819
533	883	1.241
1.052	1.739	2.447
913	1.509	2.122
622	1.030	1.448
1.228	2.029	2.855
1.043	1.724	2.425
711	1.177	1.655
1.403	2.318	3.262
1.173	1.940	2.728
800	1.324	1.862
1.579	2.608	3.670
1.303	2.155	3.032
889	1.471	2.068
1.754	2.898	4.078

Algemene informatie

HYGIENE

De Hygiene radiator is een paneelradiator zonder convectieblok en zonder omkasting, voor gebruik in omgevingen waar hygiëne en veiligheid van groot belang zijn.

Product:	niet-omkaste paneelradiator zonder convectieblok
Afwerking:	zonder bovenrooster en zijpanelen
Meegeleverd:	VDI-sockets met anti lift (type Monclac), schroeven, pluggen, blindstop, ontluchter en montage-instructie
Aansluitingen:	4 x ½" binnendraad
Ophangstrippen:	2 paar ophangstrippen tot 1.600 mm en 3 paar vanaf 1.800 mm
Verpakking:	Iedere radiator wordt stevig verpakt in hoogwaardig karton en geplastificeerd. Een etiket beschrijft de radiatorkenmerken: type – hoogte – lengte.
Garantie:	10 jaar, indien men de installatievoorwaarden respecteert en voldoet aan de garantievoorwaarden van Stelrad.
Lakproces:	Alle radiatoren zijn ontvet, gefosfateerd, kataforetisch gegrondlakt en standaard in Stelrad wit 9016 gepoederlakt.
Kleuren:	Stelrad wit 9016 + 35 andere Stelrad kleuren mogelijk of 200 RAL-kleuren mogelijk
Warmtemeters:	Zonder beperkingen geschikt voor warmtemeters, zowel elektrisch als volgens verdampingsprincipe (overeenkomstig EN834 & 835).
Maximale werkdruk:	10 bar (getest op 13 bar)
Maximale werkteemperatuur:	110 °C
Conformiteit:	volgens EN442
Kwaliteitsborging:	NF
Types:	10 20 30
Hoogtes:	300 400 500 600 700 900 mm
Lengtes:	400 – 3.000 mm
Dieptes:	47 77 158 mm

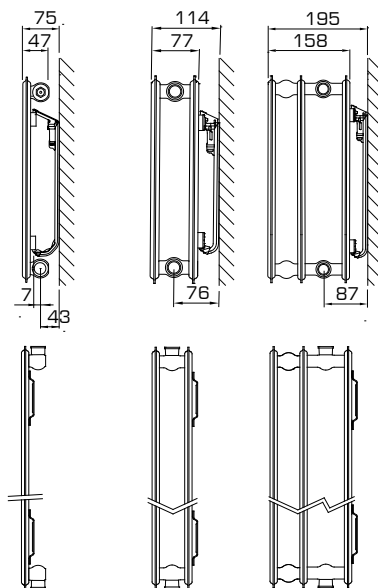


Type overzicht

Rekenfactor per
meter radiatorlengte
bij 75/65/20°C
volgens EN442

Karakteristieke
vergelijking:

$$\Phi = K_M \times \Delta T^n$$



Hoogte		Type 10	Type 20	Type 30	Hartafstand
300	W	338	571	859	250
	kg	6,17	11,64	17,90	
	l	1,89	3,70	5,20	
	m ²	0,68	1,37	2,04	
	n	1,28	1,34	1,30	
400	W	430	730	1.073	350
	kg	8,22	15,86	23,37	
	l	2,34	4,67	6,57	
	m ²	0,91	1,83	2,73	
	n	1,29	1,33	1,30	
500	W	521	883	1.277	450
	kg	10,28	20,08	28,83	
	l	2,80	5,63	7,93	
	m ²	1,14	2,28	3,42	
	n	1,30	1,32	1,31	
600	W	610	1.031	1.474	550
	kg	12,33	24,30	34,30	
	l	3,25	6,60	9,30	
	m ²	1,37	2,74	4,11	
	n	1,31	1,32	1,31	
700	W	699	1.174	1.666	650
	kg	14,19	28,00	40,07	
	l	3,77	7,63	10,67	
	m ²	1,60	3,20	4,79	
	n	1,32	1,32	1,32	
900	W	877	1.449	2.039	850
	kg	17,90	35,40	51,60	
	l	4,80	9,70	13,40	
	m ²	2,06	4,12	6,17	
	n	1,33	1,33	1,33	

W=afgifte per meter / kg=gewicht per meter / l=waterinhoud per meter / m²=oppervlakte per meter / n=exponent
De producent behoudt het voorrecht productwijzigingen door te voeren zonder voorafgaande kennisgeving.

HYGIENE

Afgifte overzicht volgens EN442



EN442 (W) 70/50/20°C

EN442 (W) 55/45/20°C

EN442 (W) 75/65/20°C

Stelrad BV/PLI 19/01/07/E013

Hoogte	300		
Type	10	20	30
400	101	169	257
	70	115	177
	135	228	344
500	127	212	322
	88	145	221
	169	286	430
600	152	255	385
	105	173	265
	203	343	515
700	178	297	450
	123	202	309
	237	400	601
800	203	339	514
	140	231	354
	270	457	687
900	228	382	578
	158	260	398
	304	514	773
1000	254	424	643
	176	289	442
	338	571	859
1100	279	466	707
	193	318	487
	372	628	945
1200	305	509	771
	211	346	531
	406	685	1.031
1400	355	593	900
	246	404	619
	473	799	1.203
1600		679	1.028
		462	707
		914	1.374
1800		763	1.157
		520	796
		1.028	1.546
2000		848	1.286
		577	885
		1.142	1.718
2200		932	1.414
		635	973
		1.256	1.890
2400		1.017	1.543
		693	1.062
		1.370	2.062
2600		1.102	
		751	
		1.485	
2800		1.187	
		808	
		1.599	
3000		1.272	
		866	
		1.713	

400		
10	20	30
129	217	321
89	148	221
172	292	429
161	271	401
111	185	276
215	365	537
193	326	482
133	222	331
258	438	644
226	380	562
155	259	386
301	511	751
258	434	642
178	296	441
344	584	858
290	488	722
200	333	497
387	657	966
322	543	802
222	370	552
430	730	1.073
354	597	882
244	407	607
473	803	1.180
387	651	963
267	444	662
516	876	1.288
451	760	1.123
311	518	772
602	1.022	1.502
516	868	1.284
355	592	883
688	1.168	1.717
580	977	1.444
400	666	993
774	1.314	1.931
644	1.085	1.605
444	740	1.103
860	1.460	2.146
	1.194	1.765
	815	1.214
	1.606	2.361
	1.302	1.925
	889	1.324
	1.752	2.575
	1.411	
	963	
	1.898	
	1.519	
	1.037	
	2.044	
	1.628	
	1.111	
	2.190	

500		
10	20	30
155	263	382
107	180	262
208	353	511
194	329	477
134	225	327
261	442	639
234	395	572
161	270	393
313	530	766
273	460	668
188	314	459
365	618	894
312	526	764
214	359	524
417	706	1.022
351	592	859
241	404	590
469	795	1.149
389	657	954
268	449	655
521	883	1.277
428	723	1.050
294	494	721
573	971	1.405
467	789	1.145
321	539	786
625	1.060	1.532
545	920	1.336
375	629	918
729	1.236	1.788
623	1.052	1.527
428	719	1.048
834	1.413	2.043
701	1.183	1.718
482	808	1.180
938	1.589	2.299
779	1.315	1.908
535	899	1.311
1.042	1.766	2.554
857	1.446	2.099
589	989	1.442
1.146	1.943	2.809
934	1.577	2.290
642	1.078	1.573
1.250	2.119	3.065
	1.709	
	1.168	
	2.296	
	1.840	
	1.258	
	2.472	
	1.972	
	1.348	
	2.649	

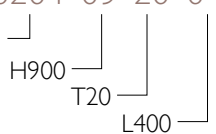
Kernassortiment (Stelrad wit 9016) leverbaar af fabriek binnen 10 werkdagen.

Het kernassortiment is onder voorbehoud van wijzigingen. Voor de meest recente versie raadpleeg onze website www.stelrad.eu

De levertermijn van andere producten is afhankelijk van het model: raadpleeg uw groothandel.

HYGIENE

Op het etiket:
4-CONNECTIONS NAKED HYGIENE T10-30: 0204



Art. 0204 09 20 04

Hoogte	600		
Type	10	20	30
400	182	307	441
	125	210	302
	244	412	590
500	227	385	550
	156	263	378
	305	516	737
600	273	461	660
	187	316	453
	366	619	884
700	318	538	771
	218	369	529
	427	722	1.032
800	364	615	880
	249	421	604
	488	825	1.179
900	409	692	991
	281	474	680
	549	928	1.327
1000	455	769	1.101
	312	526	755
	610	1.031	1.474
1100	500	845	1.210
	343	579	830
	671	1.134	1.621
1200	546	922	1.321
	374	631	906
	732	1.237	1.769
1400	637	1.076	1.541
	436	737	1.057
	854	1.443	2.064
1600	728	1.230	1.761
	499	842	1.208
	976	1.650	2.358
1800	819	1.384	1.981
	561	947	1.359
	1.098	1.856	2.653
2000	910	1.537	2.201
	623	1.052	1.510
	1.220	2.062	2.948
2200	1.001	1.691	2.421
	686	1.158	1.662
	1.342	2.268	3.243
2400	1.092	1.844	2.642
	748	1.263	1.813
	1.464	2.474	3.538
2600		1.999	
		1.368	
		2.681	
2800		2.152	
		1.474	
		2.887	
3000		2.306	
		1.579	
		3.093	

700		
10	20	30
209	350	497
143	239	340
280	470	666
261	437	621
178	299	425
350	587	833
312	524	746
214	359	511
419	704	1.000
364	612	869
249	419	595
489	822	1.166
416	699	994
285	478	681
559	939	1.333
469	787	1.118
321	539	765
629	1.057	1.499
521	874	1.242
356	598	851
699	1.174	1.666
573	962	1.367
392	658	936
769	1.291	1.833
625	1.049	1.490
428	718	1.021
839	1.409	1.999
729	1.225	1.739
499	838	1.191
979	1.644	2.332
833	1.399	1.988
570	957	1.361
1.118	1.878	2.666
937	1.574	2.236
641	1.077	1.531
1.258	2.113	2.999
1.041	1.749	2.484
712	1.196	1.701
1.398	2.348	3.332

900		
10	20	30
261	431	607
178	294	414
351	580	816
325	538	758
222	368	517
439	725	1.020
391	646	909
267	441	620
526	869	1.223
456	754	1.061
311	515	724
614	1.014	1.427
522	862	1.212
356	588	827
702	1.159	1.631
586	970	1.364
400	662	931
789	1.304	1.835
652	1.078	1.516
444	736	1.034
877	1.449	2.039
717	1.185	1.667
489	809	1.138
965	1.594	2.243
782	1.293	1.819
533	883	1.241
1.052	1.739	2.447
913	1.509	2.122
622	1.030	1.448
1.228	2.029	2.855
1.043	1.724	2.425
711	1.177	1.655
1.403	2.318	3.262
1.173	1.940	2.728
800	1.324	1.862
1.579	2.608	3.670
1.303	2.155	3.032
889	1.471	2.068
1.754	2.898	4.078

Algemene informatie

VERTICAL GALVA

Zonder in te boeten aan warmte-afgifte is de Vertical Galva door zijn verticale vormgeving plaatsbesparend. Bovendien heeft deze radiator een extra beschermende gegalvaniseerde onderlaag gekregen, waardoor hij zonder zorgen gebruikt kan worden in vochtige ruimtes.

Product:	verticale paneelradiator uitgerust met middenaansluiting en met een beschermende gegalvaniseerde onderlaag
Afwerking:	beschermende gegalvaniseerde onderlaag en enkel voor types 11, 20, 21 en 22 met zijpanelen (type 10 heeft geen zijpanelen)
Meegeleverd:	J-consoles, schroeven, pluggen, ETA-veiligheidsschroeven en -pluggen, ontluchter, blindstoppen en montage-instructie
Aansluitingen:	4 x ½" binnendraad (inclusief middenaansluiting). Types 20, 21 en 22 zijn omkeerbaar (voor/achter). De omkeerbaarheid van de radiator impliceert de omkering van aanvoer en retour.
Ophangstrippen:	geen ophangstrippen
Verpakking:	ledere radiator wordt stevig verpakt in hoogwaardig karton en geplastificeerd. Een etiket beschrijft de radiatorkenmerken: type – hoogte – lengte.
Garantie:	10 jaar, indien men de installatievoorwaarden respecteert en voldoet aan de garantievoorwaarden van Stelrad.
Lakproces:	Alle radiatoren zijn gegalvaniseerd, ontvet, gefosfateerd, kataforetisch gegrondlakt en standaard in Stelrad wit 9016 gepoederlakt.
Kleuren:	Stelrad wit 9016 + 35 andere Stelrad kleuren of 200 RAL-kleuren mogelijk
Warmtemeters:	Zonder beperkingen geschikt voor warmtemeters, zowel elektrisch als volgens verdampingsprincipe (overeenkomstig EN834 & 835).
Maximale werkdruk:	10 bar (getest op 13 bar)
Maximale werkteemperatuur:	110 °C
Conformiteit:	volgens EN442
Types:	10 11 20 21 22
Hoogtes:	1.600 1.800 2.000 2.200 mm
Lengtes:	300 400 500 600 700 mm
Dieptes:	47 47 77 77 100 mm

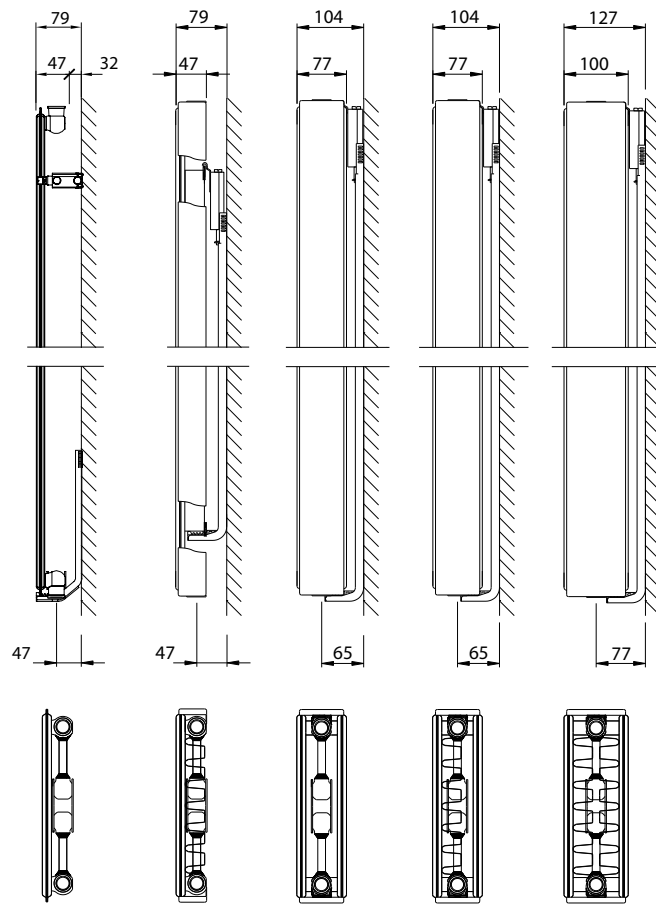


Type overzicht

Rekenfactor per
meter radiatorlengte
bij 75/65/20°C
volgens EN442

Karakteristieke
vergelijking:

$$\Phi = K_M \times \Delta T^n$$



Hoogte		Type 10	Type 11	Type 20	Type 21	Type 22	Hoogte
1600	W	1.677	2.157	2.592	3.030	3.630	1600
	kg	30,90	42,90	63,30	71,70	80,70	
	l	7,20	7,20	14,40	14,10	14,10	
	m ²	3,67	9,40	7,33	12,66	28,99	
	n	1,27	1,34	1,32	1,32	1,33	
1800	W	1.863	2.379	2.865	3.330	3.960	1800
	kg	34,50	48,30	71,10	80,10	88,80	
	l	8,40	8,40	16,20	16,50	16,20	
	m ²	4,13	9,86	8,25	13,58	29,90	
	n	1,29	1,33	1,31	1,33	1,33	
2000	W	2.058	2.595	3.120	3.600	4.290	2000
	kg	38,10	53,70	78,60	89,10	96,60	
	l	9,30	9,30	18,00	18,60	18,00	
	m ²	4,59	12,15	9,17	16,20	37,74	
	n	1,30	1,33	1,31	1,33	1,33	
2200	W	2.265	2.802	3.390	3.870	4.620	2200
	kg	42,00	57,90	87,60	98,40	108,90	
	l	10,20	10,20	20,10	20,10	20,10	
	m ²	5,04	12,61	10,09	17,11	38,66	
	n	1,32	1,32	1,30	1,33	1,34	

W=afgifte per meter / kg=gewicht per meter / l=waterinhoud per meter / m²=oppervlakte per meter / n=exponent
De producent behoudt het voorrecht productwijzigingen door te voeren zonder voorafgaande kennisgeving.

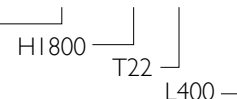
VERTICAL GALVA

Afgifte overzicht volgens EN442



Op het etiket:
VERTICAL GALVA T10-22:

Art. 0674 18 22 04



EN442 (W) 70/50/20°C

EN442 (W) 55/45/20°C

EN442 (W) 75/65/20°C

Stelrad BV/PL19/01/07/E013

Hoogte	1600					1800					2000					2200					Hoogte
Type	10	11	20	21	22	10	11	20	21	22	10	11	20	21	22	10	11	20	21	22	Type
300	378 262 503	480 327 647	579 396 778	677 462 909	810 553 1.089	419 289 559	530 362 714	642 440 860	743 507 999	883 602 1.188	461 317 617	578 395 779	699 480 936	803 548 1.080	956 651 1.287	507 347 680	626 428 841	761 524 1.017	862 588 1.161	1.028 700 1.386	300
400	505 350 671	641 436 863	772 528 1.037	902 616 1.212	1.080 737 1.452	559 386 745	707 482 952	855 586 1.146	991 676 1.332	1.177 803 1.584	615 423 823	772 527 1.038	932 640 1.248	1.070 730 1.440	1.274 868 1.716	675 462 906	834 570 1.121	1.015 698 1.356	1.150 784 1.548	1.371 933 1.848	400
500	631 437 839	800 545 1.079	965 660 1.296	1.128 771 1.515	1.350 921 1.815	699 482 932	884 603 1.190	1.068 732 1.433	1.238 846 1.665	1.471 1.003 1.980	769 529 1.029	965 659 1.298	1.165 800 1.560	1.338 913 1.800	1.593 1.085 2.145	844 577 1.133	1.043 712 1.401	1.268 873 1.695	1.437 980 1.935	1.714 1.166 2.310	500
600	757 525 1.006	960 654 1.294	1.158 792 1.555	1.353 925 1.818	1.620 1.105 2.178	839 579 1.118	1.060 723 1.427	1.282 879 1.719	1.486 1.015 1.998	1.765 1.204 2.376	923 635 1.235	1.158 790 1.557	1.399 960 1.872	1.606 1.095 2.160	1.911 1.302 2.574	1.013 693 1.359	1.251 855 1.681	1.522 1.047 2.034	1.725 1.176 2.322	2.057 1.400 2.772	600
700	883 612 1.174	1.121 763 1.510	1.351 924 1.814	1.579 1.079 2.121	1.890 1.290 2.541	978 675 1.304	1.237 843 1.665	1.496 1.025 2.006	1.734 1.184 2.331	2.060 1.404 2.772	1.077 740 1.441	1.350 922 1.817	1.632 1.120 2.184	1.873 1.278 2.520	2.230 1.519 3.003	1.182 809 1.586	1.459 997 1.961	1.775 1.222 2.373	2.012 1.372 2.709	2.399 1.633 3.234	700